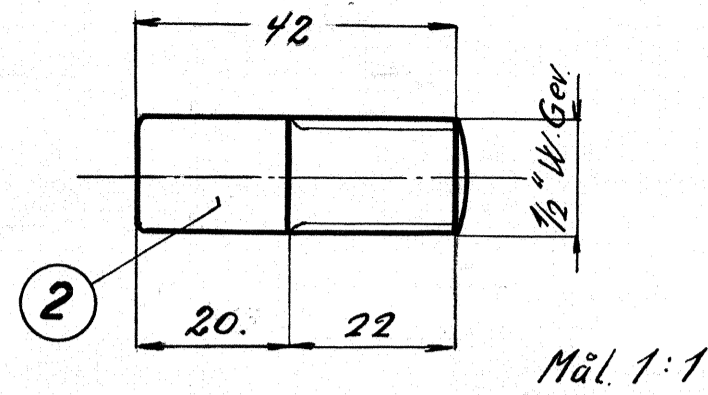
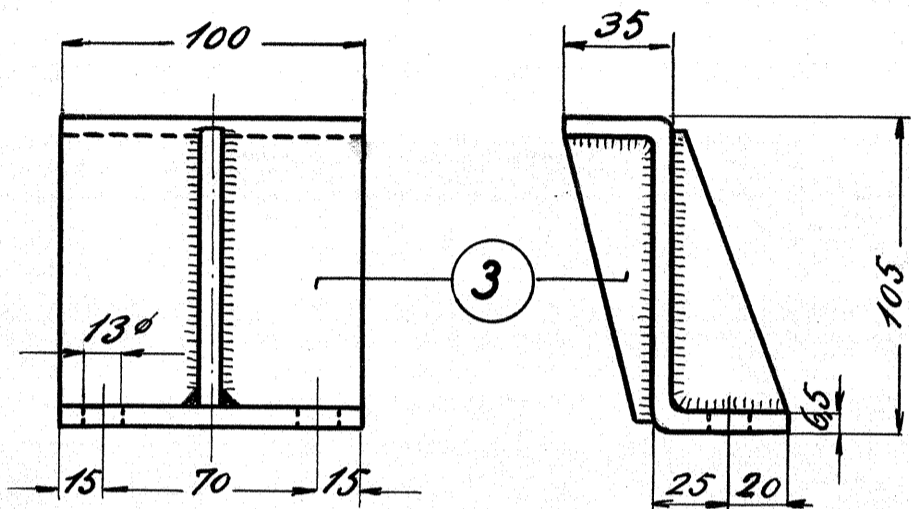


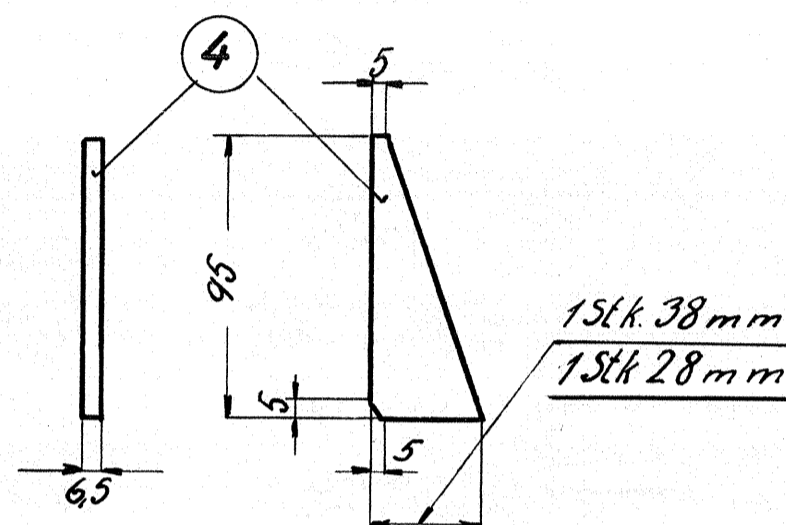
Belegnelse Holder				
Ant. i alt.	Pos. 1	Mat. St. 37		
Ordr.	Stkl. 10474	Tegn. 18W-16,091		



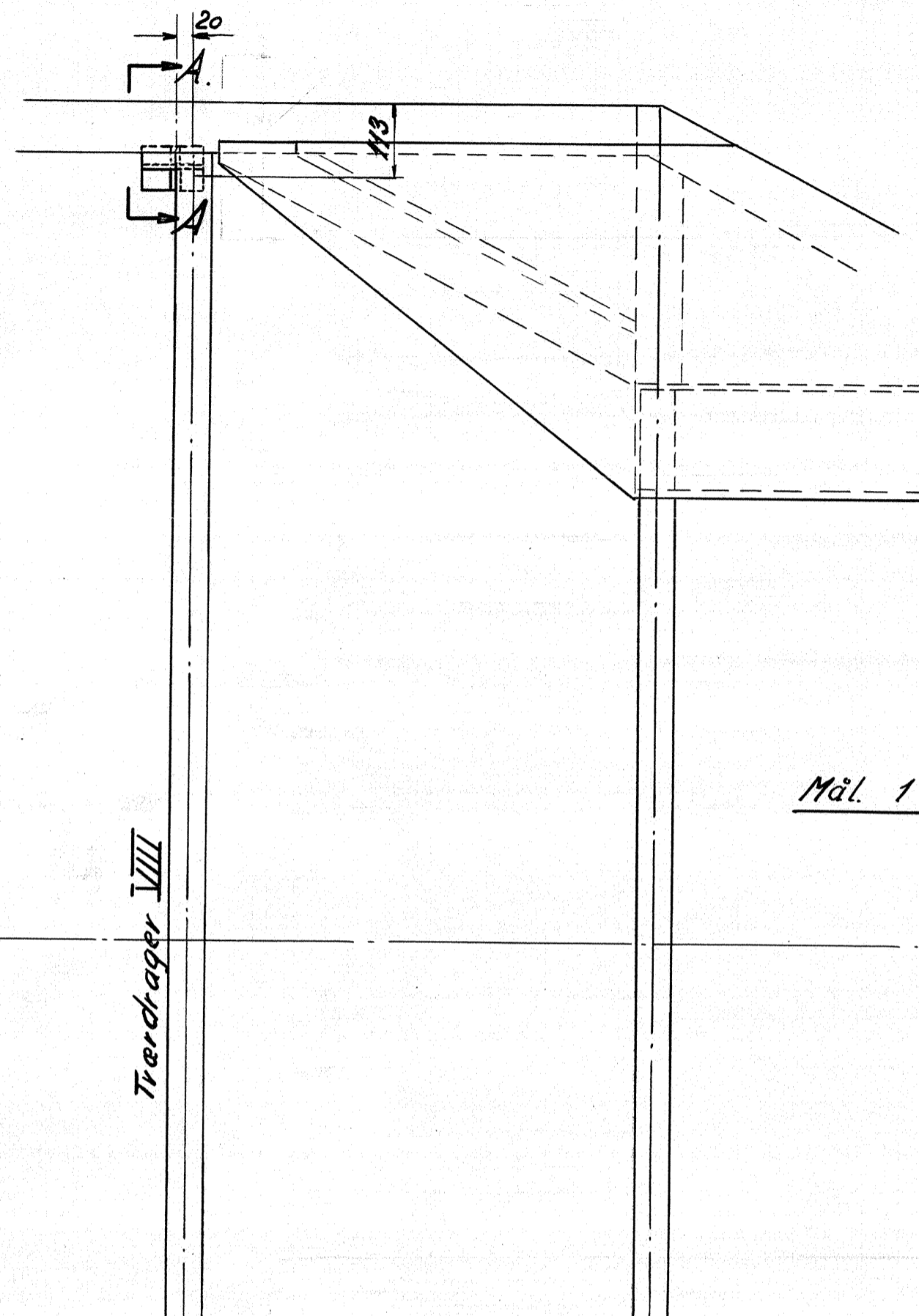
Belegnelse. Gevindtap 1/2" W. Gev.				
Ant. i alt.	Pos. 2	Mat. St. 37		
Ordr.	Stkl. 10474	Tegn. 18W-16,091		



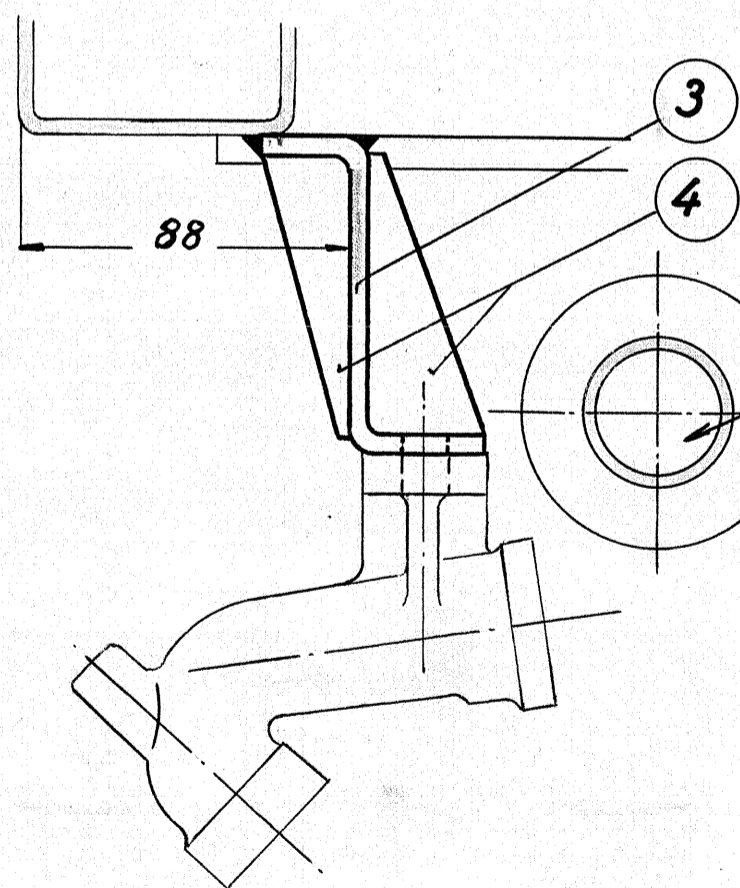
Belegnelse Konsol				
Ant. i alt.	Pos. 3	Mat. St. 37		
Ordr.	Stkl. 10474	Tegn. 18W-16,091		



Belegnelse Ribbe				
Ant. i alt.	Pos. 4	Mat. St. 37		
Ordr.	Stkl. 10474	Tegn. 18W-16,091		



Snit A.-A.

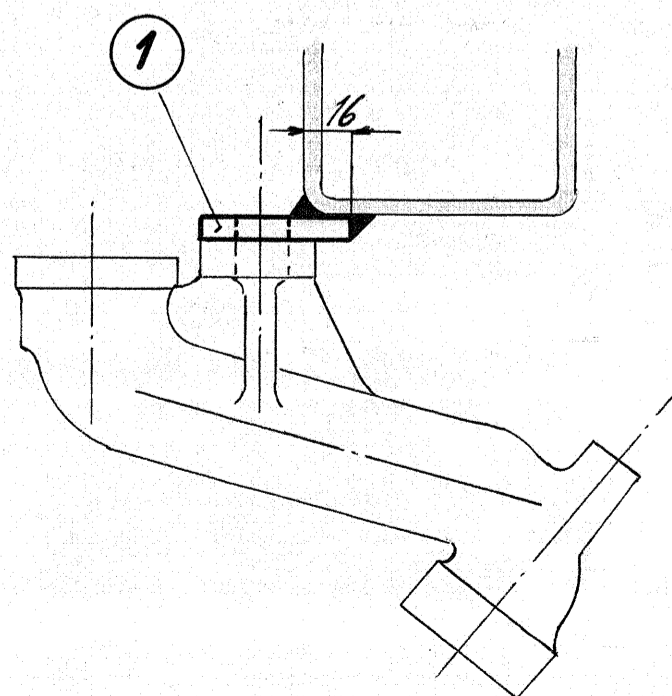


Mål: 1:2,5

Fyldetude leveres og monteres af Scandia

Hovedvarmerør med isolation

Snit B.-B.



Fyldetud. H 10

2	Ribber 6,5m tyk.	4	St. 37	100 x 65 x 70	
1	Konsol	3	St. 37	Fladj. 100 x 65 x 90	
2	Gevindtap	2	Blank stål	1/2" ø x 90	
1	Holder	1	St. 37	Fladj. 51 x 8 x 110	
Stk.	Belegnelse	Pos.	Materiale kvalitet	Model nr. eller materiale størrelse	rå færdig Vægt stk.

Tegn. H.M.P.	Rev. H.L.54 (200)	Afd. II.A.	Dato 25-10-51	Målestok: 1:10-1:25-1:1
Kalk. B.M.	Norm.			

Dato	Rektelse	Indeks
24/51	Pos. 3 og 4 rykket 20 mm ud mod vognside	c
26/51	Mål 120 ændret til 130. Ved fyldetud H.8 c.w.k.	b
27/51	Antal. Pos. 4 fordoblet	a

Anvendelse	Stykliste nr.
Diesel-el. 500/550 hk motorvogn	10474
Tegningens benævnelse	Tegningens nummer.
Anbringelse af fyldetude for vandbeholder i toilet	18W-16,091
Indeks: c d	

9/8-54. pos. 3 flyttet 150 mm C.W.K. d.